

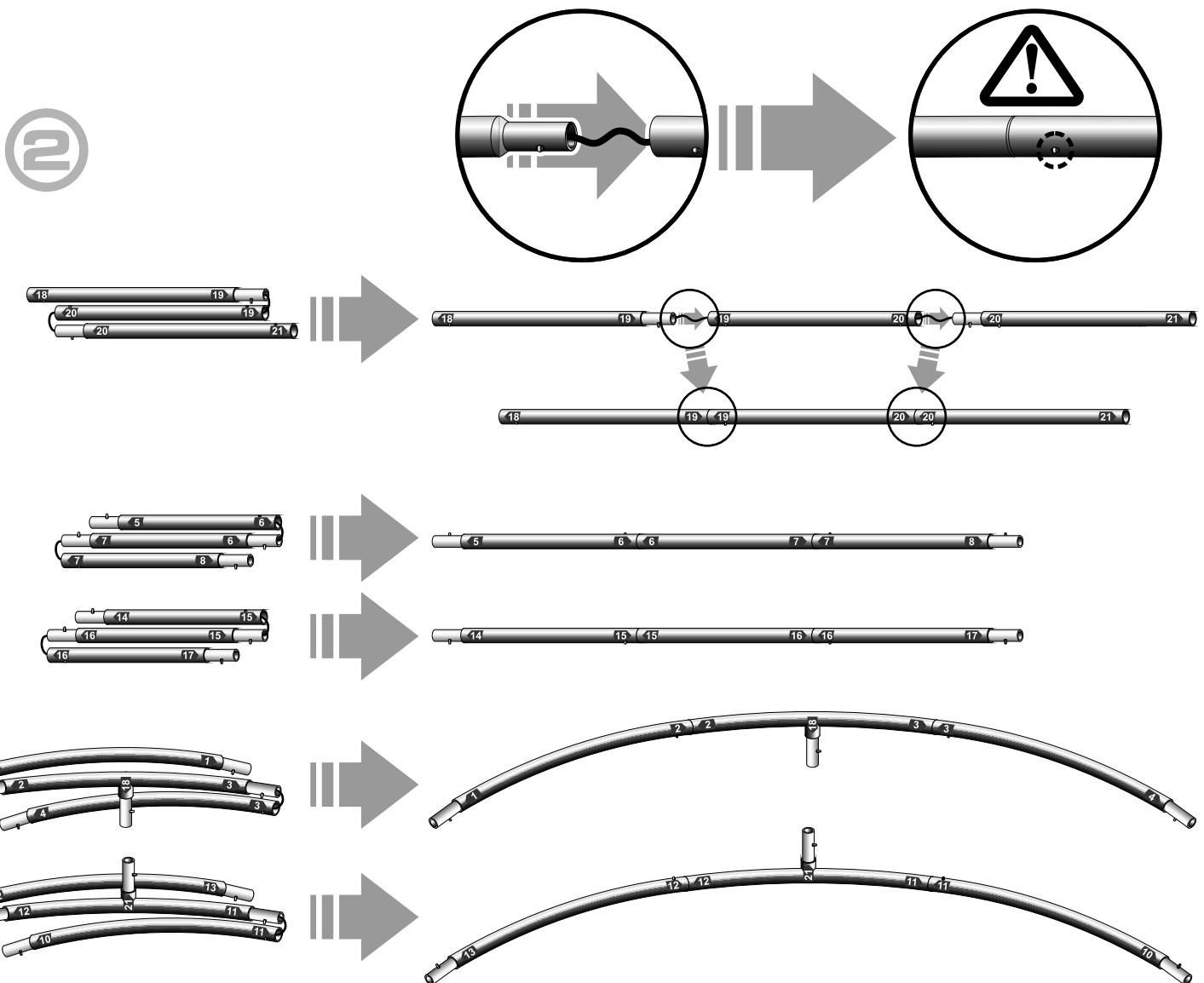
EN HOW TO INSTALL CURVED ZIPPER SYSTEM (INDOOR USE) ASSEMBLY GUIDE

DE AUFBAUANLEITUNG FÜR DIE CURVED ZIPPERWALL (INNENBEREICH)

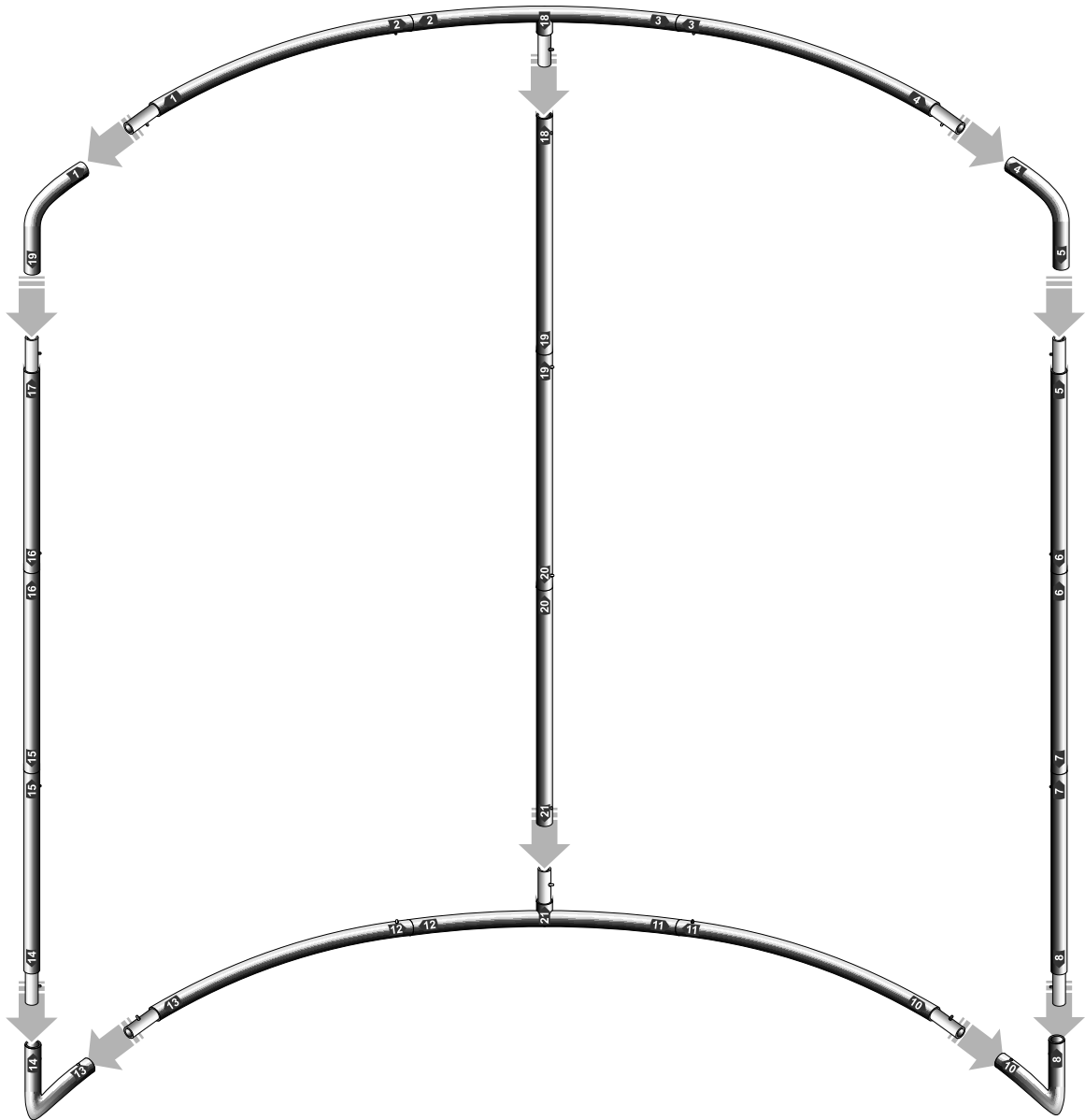


EN The zipper system set contains:
 - set of aluminium poles - 5 pcs
 - aluminium corner connectors - 4 pcs
 - graphics with zipper
 - padded bag

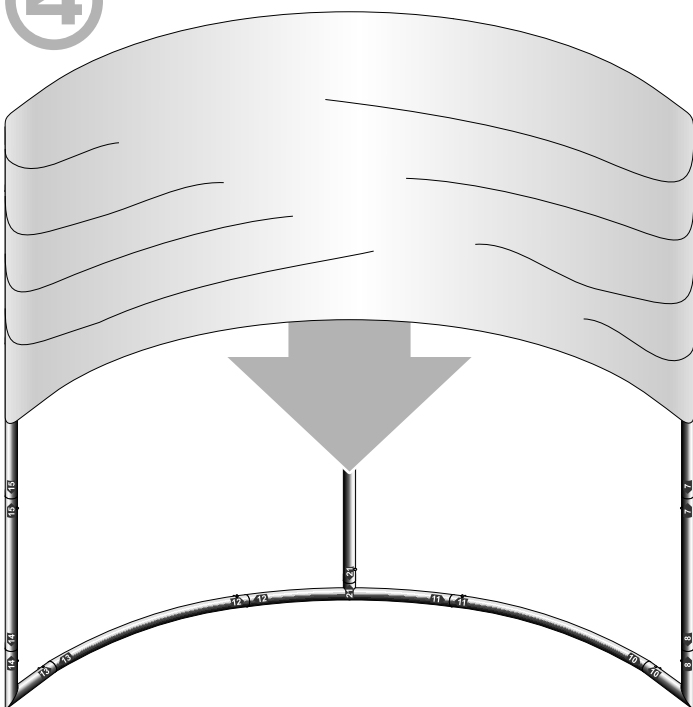
DE Das System besteht aus:
 - Set Aluminiumstangen - 5 stk.
 - Aluminiumeckverbinder - 4 stk.
 - Drucke mit Reißverschluss
 - Tragetasche



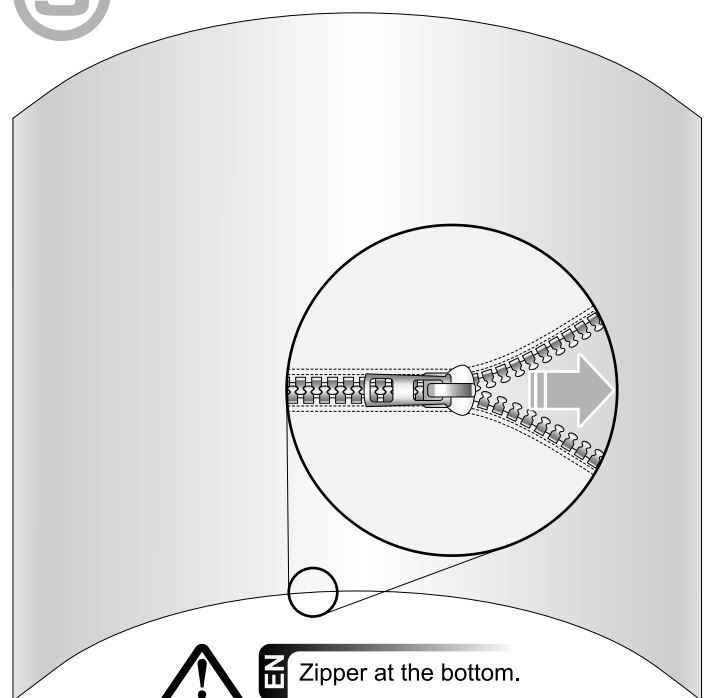
3



4



5



EN Zipper at the bottom.

DE Reißverschluss unten.